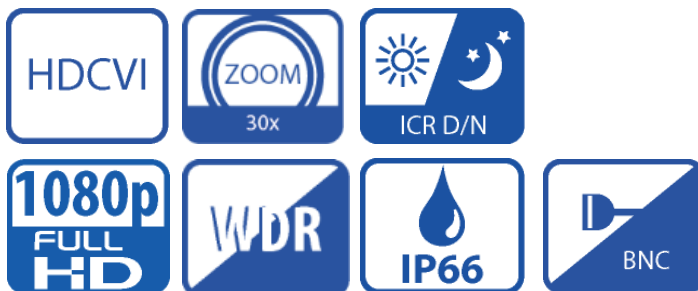


Kamera Obrotowa HDCVI Full HD z oświetlaczem podczerwieni



Charakterystyka Kamery

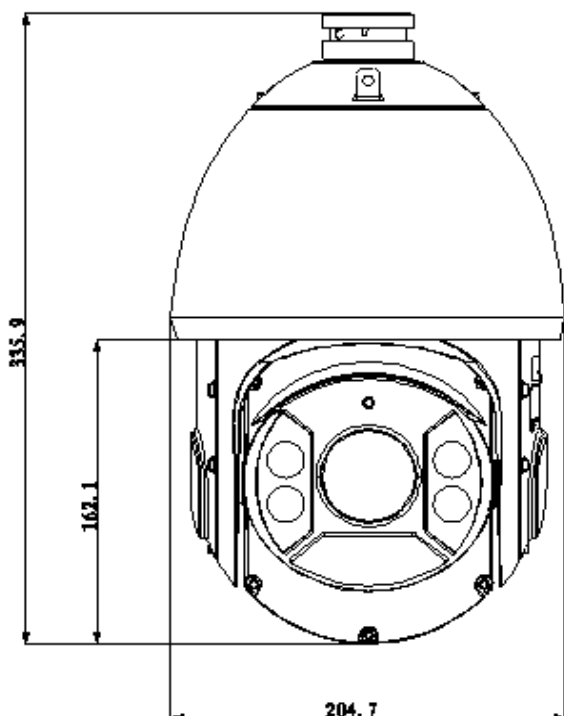
Kamera & wideo

- Przetwornik 1/2.8" 2Mpx CMOS
- Zoom optyczny 30x 4,3mm~129mm
- Dzień/Noc(ICR), Ultra DNR, Auto iris, Auto focus, AWB, AGC, BLC,
- Cyfrowa funkcja poszerzonej dynamiki WDR(120dB), funkcja Defog
- Max 30kl/s przy 1080p, 60kl/s przy 720p
- Standard przesyłania obrazu HDCVI
- Do 24 stref prywatności o dowolnych wymiarach
- Wbudowane 2 wejścia i 1 wyjście alarmowe
- Wbudowane wejście audio
- Sterowanie PTZ poprzez kabel koncentryczny z rejestratora BCS-CVR lub poprzez RS485

Parametry głowicy

- Max prędkość pracy 240°/s, 0° ~ 360° obrotu, -15° ~ 90° auto flip 180°
- 300 presetów (DH-SD), 255 presetów (Pelco-P/D), 5 ścieżek, 5 auto-scan, 8 tras,
- Automatyczne rozpoznawanie głównych protokołów takich jak DH-SD, Pelco-P/D,
- Automatyczny powrót do poprzedniego położenia kamery/obiektywu po zaniku zasilania
- Ruch w oczekiwaniu: Wywołanie Presetów/Tras oraz innych operacji po określonym czasie (również po okresie bezczynności przy starcie systemu)
- Inteligentne pozycjonowanie 3D
- Oświetlacz IR o zasięgu do 100m.
- Klasa szczelności IP66
- Łatwa instalacja, przyjazna budowa kamery, dostępne uchwyty i adaptory ułatwiające montaż kamery,

Wymiary kamery / Akcesoria



W komplecie



Akcesoria dodatkowe



Charakterystyka Kamery

Model		BCS-SDHC5230-II		
System skanowania		Progressive Scan		
Przetwornik		1/2.8" CMOS		
Ilość pikseli		1920(H) x 1080(V), 2 Mpx		
Ilość linii		≥1000TVL		
Wyjście video		BNC HDCVI		
Czułość		Kolor: 0.05Lux@F1.6 B/W: 0.005Lux@F1.6 0 Lux (IR włączony)		
Stosunek S/N		> 55dB (AGC wył.)		
Funkcje podstawowe	Obiektyw	4,3mm ~ 129mm; F1.6- F5.0		
	Kąt widzenia	H: 65.1°~ 2.34°		
	Zoom optyczny	X30		
	Balans bieli (ATW)	Auto/ręcznie		
	Kompensacja tła	Wył. – wł. (BLC/HLC/WDR120dB)		
	Migawka	Auto/ręcznie 1/1~1/30000s		
	Kontrola wzmocnienia (AGC)	Auto/ręcznie		
	Redukcja szumów (NR)	Ultra DNR 2D / 3D Wył. – wł - regulacja		
Funkcje dodatkowe	Strefy zastrzeżone	wł./wył. 24 obszary		
	Odbicie lustrzane	wł./wył.		
	Wyostanie	Auto/ręcznie – płynna regulacja		
	Funkcja dzień/noc	Mechaniczny filtr IR (ICR) / Color / B/W		
	Ruch w oczekiwaniu	Wywołanie funkcji automatyki w bezczynności (Preset/Ścieżka/Trasa)		
	Zoom cyfrowy	16x		
Parametry głowicy	Pan Tilt	Zakres poziomy	0° - 360° bez punktu krańcowego	
		Zakres pionowy	-15° ~ 90°; auto flip 180°	
	Prędkość obrotu	Prędkość w poziomie	0,1° - 160° / sek	
		Prędkość w pionie	0,1° - 120° / sek	
	Prędkość w presece	Prędkość w poziomie	240°	
		Prędkość w pionie	200°	
	Funkcje automatyki	Presety 300(DH-SD) 255 (Pelco-P/D) / 5 ścieżek, 8 Tras, 5 Auto-Pan, 5 Auto-Scan		
	Wej /wyj alarmowe	2wejścia / 1 wyjście		
	Sterowanie	Przez kabel koncentryczny(BNC)/RS 485		
	Protokół	DH-SD, Pelco P/D (Automatyczne rozpoznawanie)		
Zasięg promiennika IR	100m (2 diody krótkiego zasięgu + 4 diody dalekiego zasięgu)			
Funkcje video	Standard video	HDCVI		
	Rozdzielczość	1080P(1920×1080) 25/30 kl/s ; 720P(1280×720) 25/30/50/60 kl/s		
Funkcje audio	Kanały	1 wejście		
Zasilanie	AC24V/ 3A (±10%)			
Pobór mocy	10.5W (26W IR włączony)			
Temperatura pracy	-40°C ~ 60°C			
Waga	7.5kg			
Wymiary śred/wys (bez uchwyty)	Φ204.7(mm) x 359.9(mm)			
Klasa szczelności	IP66			